

**IMPORTANT - PLEASE READ BEFORE ASSEMBLY:**

THIS PRODUCT IS NOT INTENDED AS A MOORING BEACON AND IS NOT TO BE USED FOR NAVIGATION PURPOSES

**Securing the Solar Lite to the dock or other surface**

1. Choose a desirable mounting location for the Solar Lite with good sun exposure.
2. Mark the bolt hole locations through the mounting base (if included) and drill pilot or through holes into the mounting/ dock surface. Using lag bolts of adequate size or through bolts with lock nuts and washers, secure the mounting base to the surface.

**Note:** Concrete mounting surfaces will require concrete screw inserts.

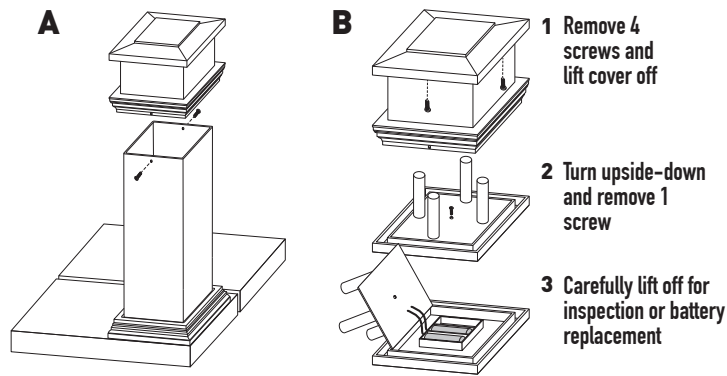
**OLDER MODELS**

**Attaching the solar light fixture to the post**

1. Invert the solar light fixture to view inside the lens area and remove battery contact strip(s). To ensure maximum battery contact for charging and illumination, the battery holders in your Solar Lite are constructed in such a manner as to ensure a tight fit at all times.

If the batteries are not already installed in your Solar Lite or should they require replacement, it may be necessary for you to twist and/ or turn the batteries slightly as they are removed or inserted and also once they are in place to ensure proper contact.

2. Align the Solar Lite lens to the PVC post opening, making sure to align the predrilled screw holes on opposite sides of the post. Secure the lens to the post with self-tapping screws. Do not over-tighten the screws or damage to the lens may occur. **(A)**
- **Make certain the batteries are charged. Expose the solar panel on the assembly to at least one full day of bright sun.**



**Troubleshooting & Battery Installation/ Replacement**

Due to the simplicity of this product, very little can go wrong. However, if your light does not appear to be working properly please try the following.

- Remove the four (4) mounting screws on the underside of the solar cap **(B1)**. Grasp and remove the solar panel/top portion of the light and lift up to remove. Turn the top portion upside-down and remove the 1 screw as shown **(B2)**. Taking care not to disconnect the wires underneath, lift off the panel to expose the battery compartment underneath **(B3)**.
- Each Solar Lite includes two (2) Ni-Cd rechargeable batteries. Other rechargeable AA batteries may be used but performance may vary. DO NOT use conventional alkaline batteries for recharging. Ensure the batteries are inserted properly.....see (+) and (-) markings.
- Move the batteries back and forth slightly or rotate them while they are in their compartments to ensure proper contact.

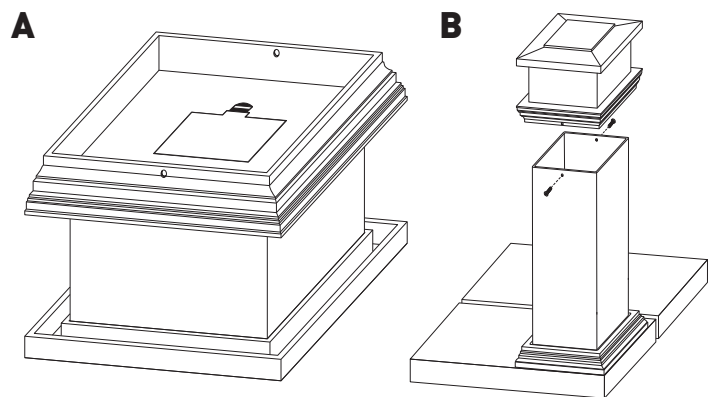
**NEWER MODELS**

**Attaching the solar light fixture to the post**

1. Invert the solar light fixture to view inside the lens area and remove battery compartment lid and flip the switch to the ON position **(A)**. To ensure maximum battery contact for charging and illumination, the battery holders in your Solar Lite are constructed in such a manner as to ensure a tight fit at all times.

Each Lite includes two (2) Ni-Cd rechargeable batteries. Other rechargeable AA batteries may be used but performance may vary. DO NOT use conventional alkaline batteries for recharging. Ensure the batteries are inserted properly.....see (+) and (-) markings. If the batteries are not already installed in your Solar Lite or should they require replacement, it may be necessary for you to twist and/ or turn the batteries slightly as they are removed or inserted and also once they are in place to ensure proper contact.

2. Align the Solar Lite lens to the PVC post opening, making sure to align the predrilled screw holes on opposite sides of the post. Secure the lens to the post with self-tapping screws. Do not over-tighten the screws or damage to the lens may occur. **(B)**
- **Make certain the batteries are charged. Expose the solar panel on the assembly to at least one full day of bright sun.**



**IMPORTANT – LIRE CECI AVANT D'ENTREPRENDRE LE MONTAGE:**

CE PRODUIT N'EST PAS CONÇU POUR UNE UTILISATION COMME FEU DE MOUILLAGE OU FEU DE NAVIGATION

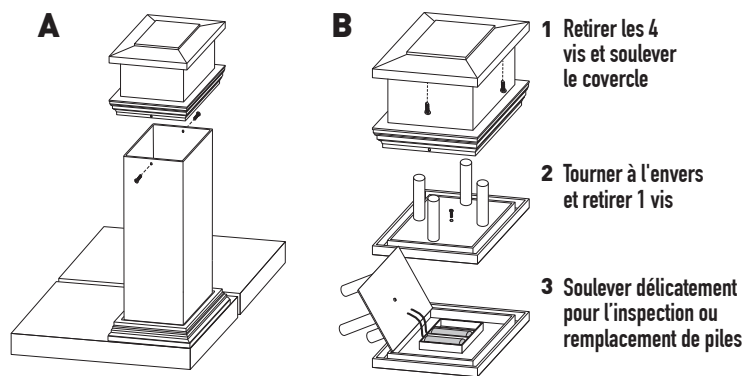
**Fixation du produit Solar Lite sur le ponton ou une autre surface**

1. Choisir l'emplacement d'installation approprié pour le produit Solar Lite, avec une bonne exposition au soleil.
2. Marquer l'emplacement des trous de montage à travers la base de montage (si inclus); percer des avant-trous ou des trous de diamètre approprié dans la surface de montage sur le ponton. Utiliser des vis d'ancrage ou boulons de taille appropriée (avec écrou indesserrable et rondelle); fixer la base de montage sur la surface.

**Note:** Pour une surface de montage en béton, il sera nécessaire d'utiliser des vis/chevilles à béton.

**MODÈLE PLUS ANCIEN****Fixation de la lampe solaire sur le poteau**

1. Retourner la lampe solaire pour examiner l'intérieur du cabochon et retirer les lames de contact des piles. Pour optimiser le contact de chaque pile pour la charge et l'éclairage, la conception et la construction des porte-piles du module Solar Lite assurent en permanence un contact en compression. Si les piles ne sont pas déjà installées dans le module Solar Lite ou lorsqu'il faut les remplacer, il peut être nécessaire de faire pivoter légèrement les piles lors de l'extraction ou de l'insertion, et de même de faire pivoter les piles pour l'établissement d'un contact après leur mise en place.
  2. Aligner le cabochon du module Solar Lite avec l'ouverture du poteau de PVC; veiller à l'alignement avec les trous prépercés sur le côté opposé du poteau. Fixer le cabochon sur le poteau avec les vis auto-taraudantes. Ne pas serrer excessivement les vis, pour ne pas endommager le cabochon. **(A)**
- Vérifier que les piles sont chargées. Exposer le panneau du générateur solaire au soleil brillant pendant au moins une journée entière.

**Diagnostic et installation/remplacement des piles**

Du fait de la simplicité du produit, une panne est peu probable. Cependant, si la lampe semble ne pas fonctionner correctement, procéder comme suit.

- Retirer les quatre (4) vis de montage situées sous le luminaire solaire **(B1)**. Saisir le panneau supérieur du luminaire et le soulever pour le retirer. Retourner la partie supérieure et retirer la vis, tel qu'illustré **(B2)**. En prenant soin de ne pas débrancher les fils qui sont situés en dessous, soulever le panneau afin d'avoir accès au compartiment des piles qui est situé en dessous **(B3)**.
- Chaque module solaire Solar Lite comprend (2) piles rechargeables Ni-CD de format «AA». Des piles rechargeables de format «AA» d'autres marques peuvent être utilisées, mais leur rendement n'est pas garanti. NE JAMAIS essayer de recharger des piles alcalines standards. Veiller à ce que les piles soient correctement insérées et respecter la polarité (marques (+) et (-)).
- Pour établir un bon contact lorsque les piles sont placées dans le compartiment, faire pivoter légèrement les piles sur elles-mêmes.

**MODÈLE PLUS RÉCENT****Fixation de la lampe solaire sur le poteau**

1. Retourner la lampe solaire pour examiner l'intérieur du cabochon afin de retirer le couvercle du compartiment des piles et placer l'interrupteur à la position «ON» **(A)**. Pour optimiser le contact de chaque pile pour la charge et l'éclairage, la conception et la construction des porte-piles du module Solar Lite assurent un contact permanent par compression. Chaque module solaire Lite comprend (2) piles rechargeables Ni-CD de format «AA». Des piles rechargeables de format «AA» d'autres marques peuvent être utilisées, mais leur rendement n'est pas garanti. NE JAMAIS essayer de recharger des piles alcalines standards. Veiller à ce que les piles soient correctement insérées et respecter la polarité (marques (+) et (-)). Si les piles ne sont pas déjà installées dans le module Solar Lite ou lorsqu'il faut les remplacer, il peut être nécessaire de faire pivoter légèrement les piles lors de l'extraction ou de l'insertion, et de même de faire pivoter les piles pour l'établissement d'un contact après leur mise en place.
  2. Aligner le cabochon du module Solar Lite avec l'ouverture du poteau de PVC; veiller à l'alignement avec les trous prépercés sur le côté opposé du poteau. Fixer le cabochon sur le poteau avec les vis auto-taraudantes. Ne pas serrer excessivement les vis, pour ne pas endommager le cabochon. **(B)**
- Vérifier que les piles sont chargées. Exposer le panneau du générateur solaire au soleil brillant pendant au moins une journée entière.

