

LADDER PART LISTING

ITEM	DESCRIPTION	QTY.
A	Upper Hand Rails	2
B	Lower Hand Rails	2
C	Steps with End Caps	3/4/5
D	1/4" X 1.375" Phillips Screws ⊕	8
E	1/4" X 1.5" Phillips Screws ⊕	4
F	1/4" Flat Washers	12
G	1/4" Lock Washers	12
H	1/4" X 5/16" Cap Nuts	12
I	1/4" X 3/4" Carriage Bolts	12/16/20
J	1/4" X 5/16" Lock Nuts	12/16/20
K	#10 x 2.25" Phillips Screws ⊕	4
L	#10 Washers	4
M	#10 Nylon Lock Nuts	4
N	J-Hooks for Quick Release	2
O	U-Bracket	2
P	Support Tube	4

Tools & Materials Required:

- 1/4" and 3/8" wrenches or socket
- #3 Phillips screwdriver

IMPORTANT:

Assemble the ladder completely before securing to the dock surface.

LADDER ASSEMBLY:

1. Insert **Support Tubes P** into the holes at bottom and top of **Upper and Lower Hand Rails A and B** as shown and fasten using **1/4" x 1.375" Phillips Screws D**, **1/4" Flat Washers F**, **1/4" Lock Washers G** and **1/4" x 5/16" Cap Nuts H**. Tighten securely.
2. Align **Step C** correctly, (as shown in middle inset diagram) and insert over brackets on left and right assembled **Hand Rails**.
3. Fasten using **1/4" x 3/4" Carriage Bolts I** and **Lock Nuts 1/4" x 5/16" J**.
4. Tighten all remaining nuts and bolts before securing ladder to dock.

DOCK OR PONTOON BOAT INSTALLATION

Permanent Installation:

Place ladder in desired location on dock and permanently fasten with 3/8" x 2.5" (min) Lag Bolts or through bolts (not supplied) using predrilled holes **Q**.

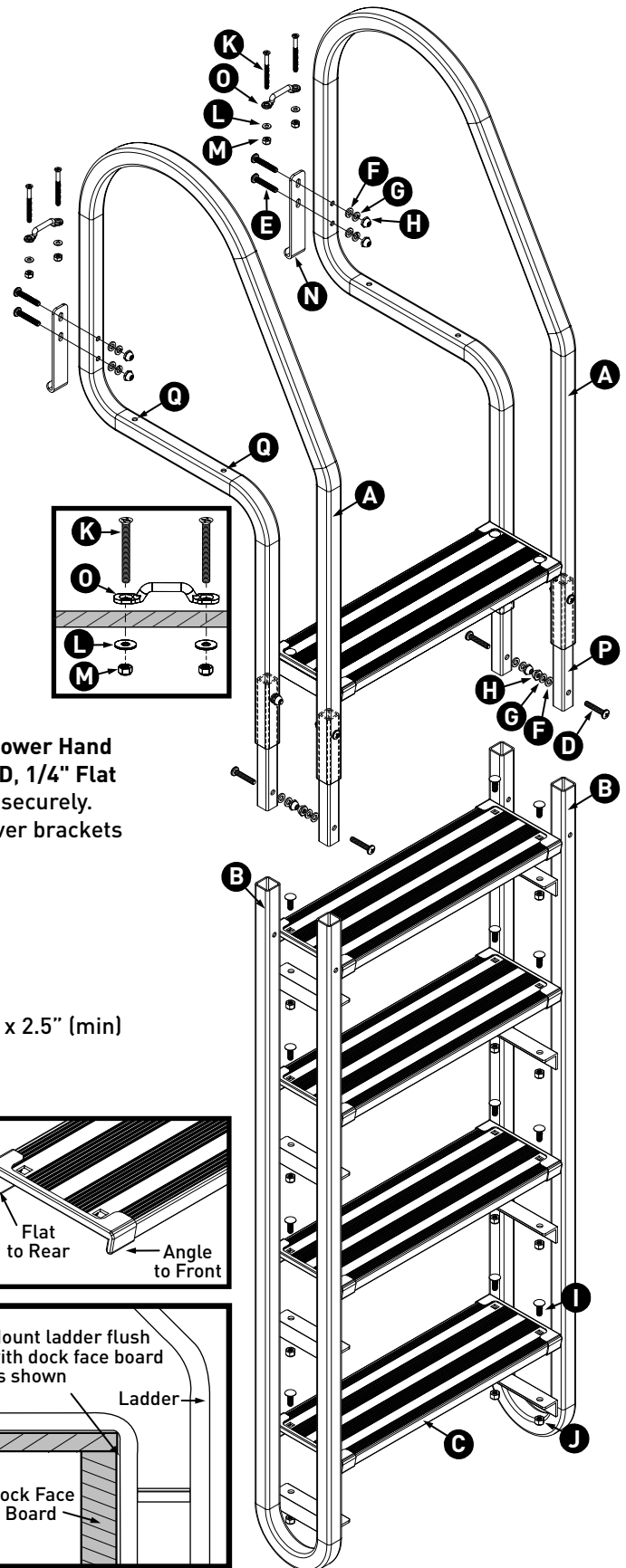
Quick Release (if desired):

1. Attach **J-Hooks N** to rear of **Left and Right Hand Rails** using **1/4" x 1.5" Phillips Screws E**, **1/4" Flat Washers F**, **1/4" Lock Washers G** and **1/4" x 5/16" Cap Nuts H**. Tighten loosely.
2. Hold assembled ladder in the desired position on your pontoon boat or dock. Place **U-Bracket O** over **J-Hooks** and mark holes. Drill holes at marked locations.
3. Secure **U-Bracket** using **#10 x 2.25" Phillips Screws K**, **#10 Washers L** and **#10 Nylon Lock Nuts M** as shown in top inset diagram.
4. Make sure ladder is mounted flush with dock face board as shown in bottom inset diagram. Raise the **J-Hook** to fully engage the **U-Bracket** and tighten securely.



CAUTION: Failure to follow proper installation instructions may lead to product failure and personal injury. Ladder must be mounted flush with the dock face board as per illustration. Regularly inspect for wear or damage. Replace as necessary. **DO NOT**

EXCEED THE LADDERS' MAXIMUM CAPACITY OF 450 lb. (204 kg.)



LISTE DES PIÈCES DE L'ÉCHELLE

PIÈCE	DESCRIPTION	QTY.
A	Rampes supérieures	2
B	Rampes inférieures	2
C	Échelons avec embouts	3/4/5
D	Vis Phillips de 1/4 po X 1.375 po ⊕	8
E	Vis Phillips de 1/4 po X 1.5 po ⊕	4
F	Rondelles plate de 1/4 po	12
G	Rondelles de blocage de 1/4 po	12
H	Écrous borgnes de 1/4 po X 5/16 po	12
I	Boulons de carrosserie de 1/4 po X 3/4 po	12/16/20
J	Contre-écrous de 1/4 po X 5/16 po	12/16/20
K	Vis Phillips de n° 10 x 2.25 po ⊕	4
L	Rondelles n° 10	4
M	Contre-écrous n° 10	4
N	Crochets en «J» pour déclenchement rapide	2
O	Crampons	2
P	Tubes de support	4

Outils et matériel requis :

- Clés ou douilles de 1/4 po et 3/8 po
- Tournevis Phillips N° 3

IMPORTANT :

Assemblez l'échelle complètement avant de la fixer sur la surface du quai.

ASSEMBLAGE DE L'ÉCHELLE :

1. Insérez tubes de support P dans les trous inférieurs et supérieurs de rampes supérieures et inférieures A et B tel qu'illustré, à l'aide des vis Phillips de 1/4 po x 1.375 po D, des rondelles plate de 1/4 po F, rondelles de blocage de 1/4 po G et des écrous borgnes de 1/4 po x 5/16 po H, puis serrez-les bien.
2. Aligner l'échelon C correctement tel qu'illustré dans l'encadré au milieu et insérez dans les assemblages de rampe gauche et droit.
3. Fixez-les, à l'aide des boulons de carrosserie de 1/4 po x 3/4 po I et des contre-écrous de 1/4 po x 5/16 po J.
4. Serrez tous les écrous et boulons restants avant de fixer l'échelle au quai.

INSTALLATION SUR UN QUAÏ OU UN PONTON

Installation permanente :

Placer l'échelle à la position désirée sur le ponton, et fixer l'échelle à demeure avec des vis d'ancrage de 3/8 po x 2.5 po (min.) ou des boulons traversant les trous pré-perçés (non inclus) Q.

Dépose rapide (le cas échéant) :

1. Posez les crochets en «J» N à l'arrière de les rampes gauche et droit à l'aide des vis Phillips de 1/4 po x 1.5 po E, des rondelles de 1/4 po F, rondelles de blocage de 1/4 po G et des écrous borgnes de 1/4 po x 5/16 po H, puis serrez-les légèrement.
2. Placez l'échelle à l'endroit désiré sur votre ponton ou sur votre quai. Placez les crampons O par-dessus les crochets en «J» et marquez les trous de vis. Percez des avant-trous aux endroits marqués.
3. Assemblez les crampons à l'aide des vis Phillips de n° 10 x 2.25 po K, des rondelles de n° 10 L et des contre-écrous de n° 10 M tel qu'illustré dans l'encadré supérieur.
4. Assurez-vous que l'échelle est bien appuyée contre le rebord du quai tel qu'illustré dans l'encadré inférieur. Soulevez le crochet en «J» pour engager complètement le crampon et serrez bien.



AVERTISSEMENT : Le non-respect de ces instructions d'installation peut entraîner une défaillance du produit ou causer des blessures. L'échelle doit être appuyée contre le rebord du quai tel qu'illustré. Inspectez régulièrement l'échelle pour prévenir l'usure et les dommages. Remplacez-la, si nécessaire. **NE DÉPASSEZ JAMAIS LA CAPACITÉ MAXIMALE DE 450 lb [204 kg] DE L'ÉCHELLE.**

