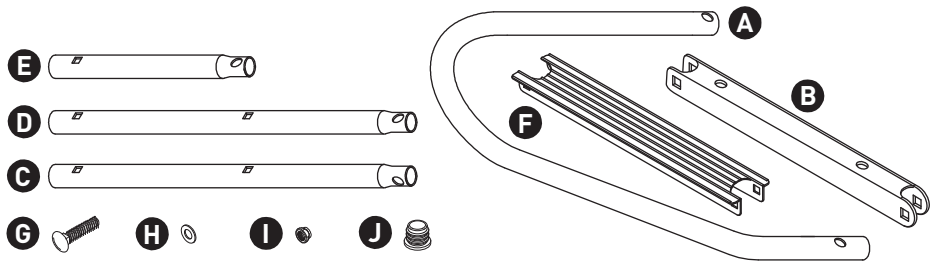


PART LISTING

ITEM	DESCRIPTION	3-STEP	4-STEP	5-STEP
A	HAND RAIL / GABLE	2	2	2
B	GABLE SUPPORT	2	2	2
C	24" TUBE UPPER	2	2	2
D	24" TUBE LOWER	0	2	2
E	13" TUBE	2	0	2
F	STEP	3	4	5
G	CARRIAGE BOLT	10	12	14
H	WASHER	10	12	14
I	LOCK NUT	10	12	14
J	TUBE CAP	2	2	2



Tools & Materials Required:

- Socket set or 1/2" wrench, tape measure, mallet, marker.

Recommended Minimum Mounting Hardware (not included)

- 3/8" x 3-1/2" bolts, nuts & washers (Set of 4)
Lag bolts or Hex Head Bolts

IMPORTANT:

Assemble the ladder completely before securing to the dock surface.

ASSEMBLY:

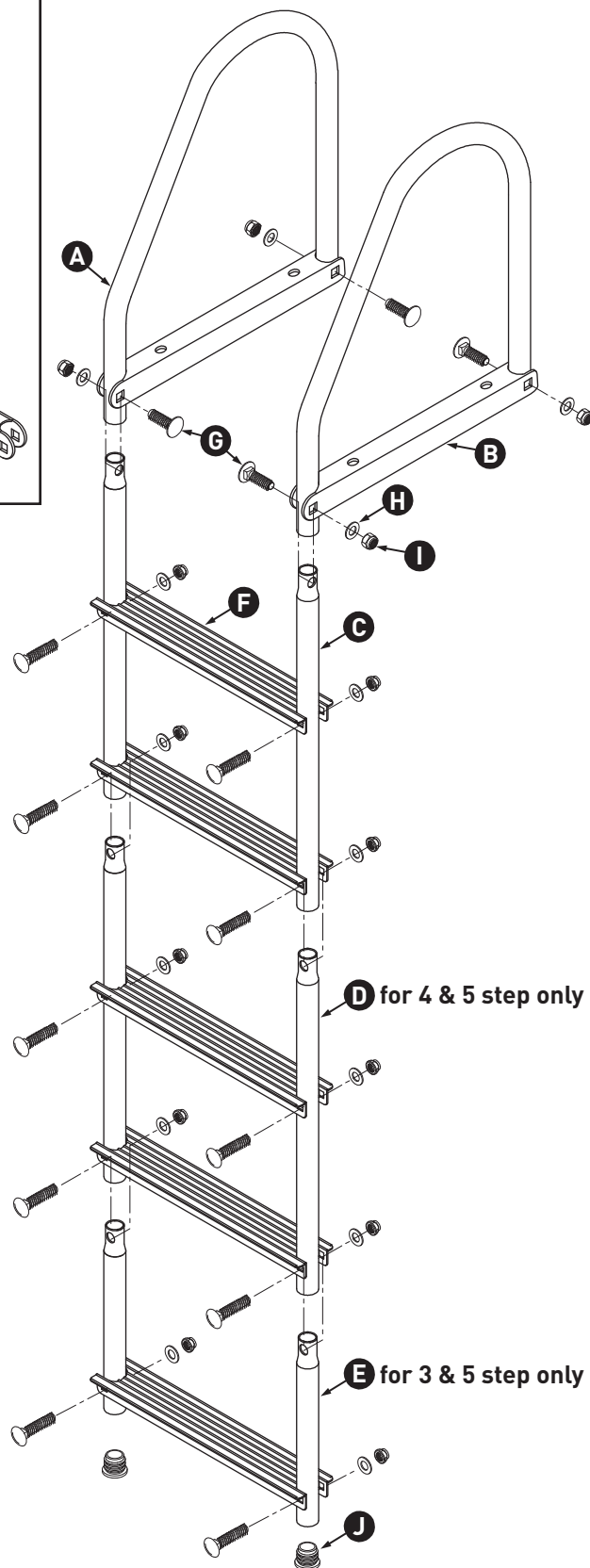
1. Insert a Tube C Upper into Hand Rail A and align through-bolt hole.
2. Place Gable Support B (open side down) between Hand Rail A.
3. Insert Carriage Bolt G through outside bolt hole, install Washer H and Lock Nut I. (DO NOT TIGHTEN COMPLETELY.) Repeat for other Hand Rail.
4. Insert Tubes D and/or E into tube bottoms and align through bolt holes. Position a Step F and install Carriage Bolts G through front bolt holes, install Washer H and Lock Nut I. (DO NOT TIGHTEN COMPLETELY.) Repeat for other Tubes D & E and Steps F.
5. When fully assembled, tighten all carriage bolts securely. (DO NOT OVER TIGHTEN.)
6. Insert Tube Caps J into tube bottoms. Tap in as necessary to fully insert.

INSTALLATION:

1. Place ladder in desired location. Ensure ladder is flush to mounting surface.
Note: Where possible, try to place ladder in a location where fasteners may be secured into the dock framing.
2. Mark fastener locations through the mounting holes of Gable Support B onto the dock.
3. Drill pilot holes at marked locations. Position washers over mounting holes of Gable Support B, Install bolts through bolt holes through dock surface and secure.

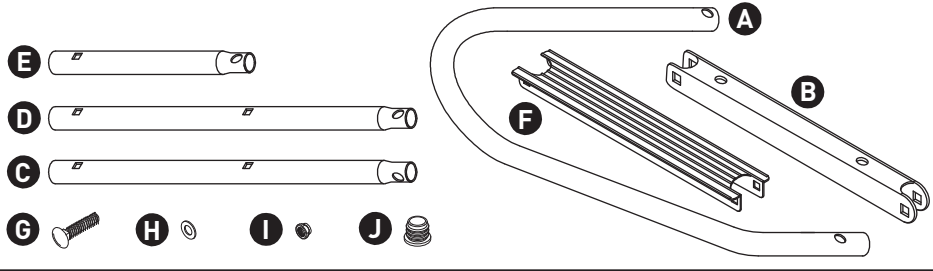


CAUTION: Failure to follow proper installation instructions may lead to product failure and personal injury. Regularly inspect for wear or damage. Replace as necessary. (DO NOT EXCEED THE LADDERS' MAXIMUM CAPACITY OF 500LB. (227.3KG))



LISTE DES PIÈCES

PIÈCE	DESCRIPTION	3 ÉCHELONS	4 ÉCHELONS	5 ÉCHELONS
A	RAMPE / CÔTÉ	2	2	2
B	SUPPORT DE CÔTÉ	2	2	2
C	TUBE SUPÉRIEUR DE 24"	2	2	2
D	TUBE INFÉRIEUR DE 24"	0	2	2
E	TUBE DE 13"	2	0	2
F	ÉCHELON	3	4	5
G	BOULON DE CARROSSERIE	10	12	14
H	RONDELLE	10	12	14
I	CONTRE-ÉCROU	10	12	14
J	CAPUCHON	2	2	2



Outils et matériel requis :

- Jeu de douilles ou clé de 1/2", ruban à mesurer, maillet, marqueur.

Quincaillerie de fixation minimale recommandée (non incluse)

- Boulons de 3/8" x 3 1/2", écrous et rondelles (jeu de 4)
Tire-fond ou boulons à tête hexagonale

IMPORTANT :

Assemblez l'échelle complètement avant de la fixer sur la surface du quai.

ASSEMBLAGE :

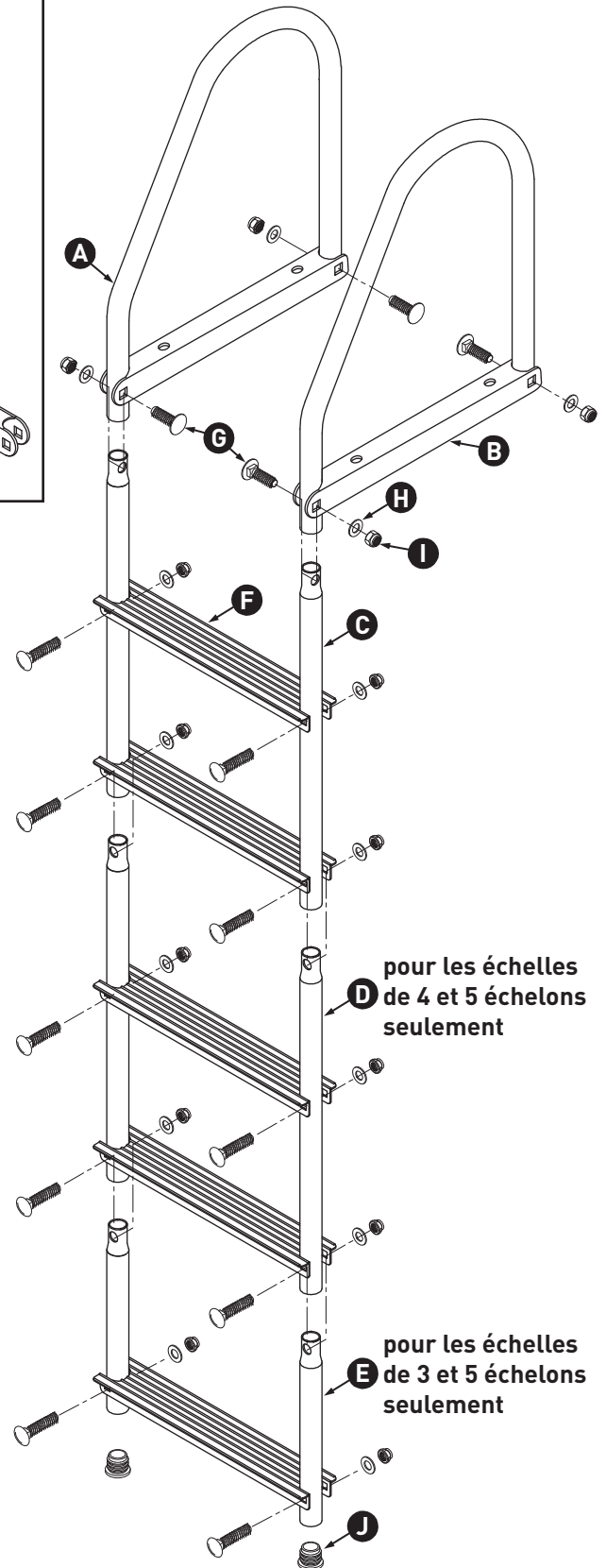
1. Insérez le tube supérieur C dans la rampe A et alignez les ouvertures de boulon.
2. Placez le support de côté B (face ouverte vers le bas) entre chaque extrémité de la rampe A.
3. Insérez un boulon de carrosserie G dans l'ouverture de boulon extérieure, posez une rondelle H et un contre-écrou I. (NE SERREZ PAS COMPLÈTEMENT.) Répétez cette étape pour l'autre rampe.
4. Insérez les tubes D et/ou E dans l'extrémité inférieure des autres tubes et alignez les ouvertures de boulon. Placez un échelon F, puis insérez des boulons de carrosserie G dans les ouvertures de boulon avant et posez les rondelles H et les contre-écrous I. (NE SERREZ PAS COMPLÈTEMENT.) Répétez cette étape pour les autres tubes D et E et échelons F.
5. Une fois l'assemblage terminé, serrez bien tous les boulons de carrosserie. (NE SERREZ PAS TROP.)
6. Insérez les capuchons J dans les extrémités inférieures des tubes. Utilisez le maillet pour les enfoncer complètement, au besoin.

INSTALLATION :

1. Placez l'échelle à l'endroit désiré. Assurez-vous que l'échelle est bien appuyée sur la surface.
Note : Lorsque c'est possible, essayez de placer l'échelle à un endroit où les fixations peuvent être enfoncées dans le cadre du quai.
2. Marquez sur le quai l'emplacement des fixations dans les trous de fixation des supports de côté B.
3. Percez des avant-trous aux endroits marqués. Placez des rondelles sur les trous de fixation des supports de côté B, insérez les boulons dans les trous de fixation et dans les avant-trous sur la surface du quai, puis serrez-les bien.



AVERTISSEMENT : Le non-respect de ces instructions d'installation peut entraîner une défaillance du produit ou causer des blessures. Inspectez régulièrement l'échelle pour prévenir l'usure et les dommages. Remplacez-la, si nécessaire. (NE DÉPASSEZ JAMAIS LA CAPACITÉ MAXIMALE DE 500 LB [227,3 KG] DE L'ÉCHELLE)



Fabriqué et imprimé au Canada R20355 v3.0