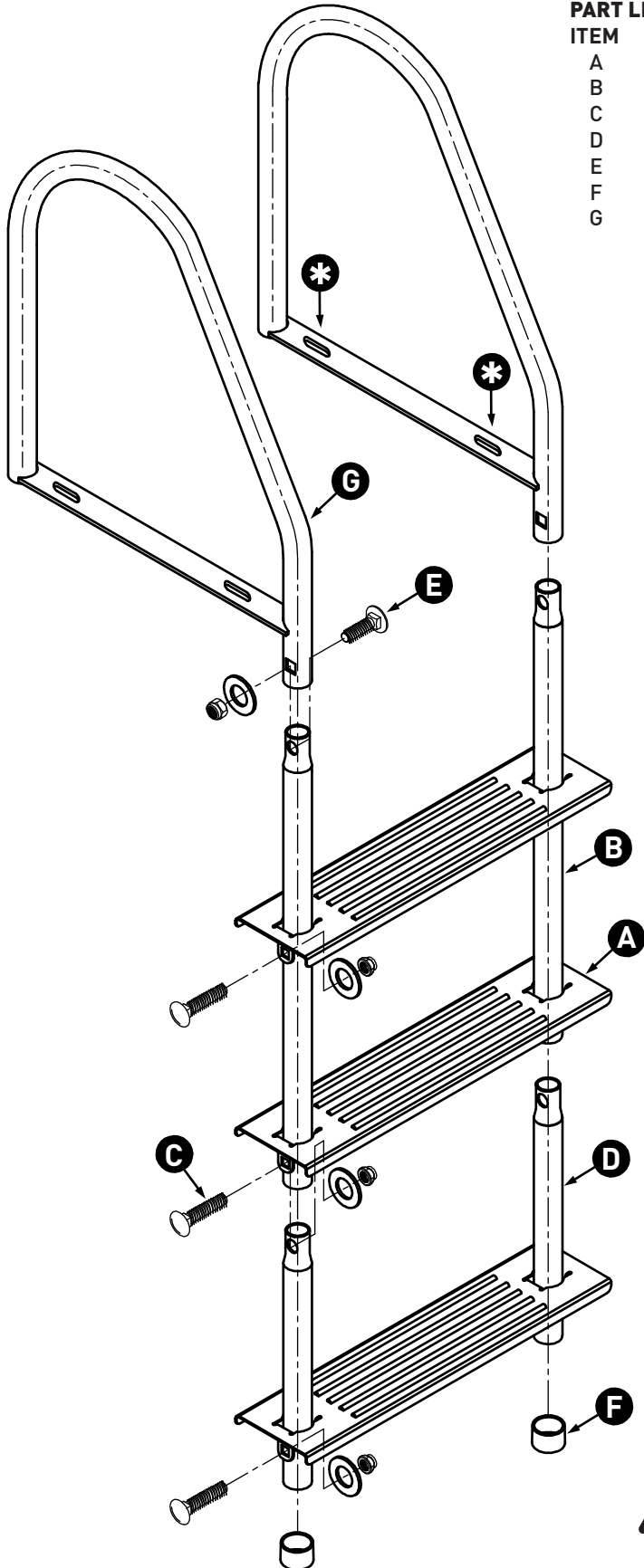


PART LISTING

ITEM	DESCRIPTION	3-STEP	4-STEP	5-STEP
A	STEP	3	4	5
B	TWO STEP EXTENSION TUBE	2	4	4
C	5/16" x 2" BOLT, LOCK NUT & NYLON WASHER	6	8	10
D	ONE STEP EXTENSION TUBE	2	0	2
E	5/16" x 1 3/4" BOLT, LOCK NUT & NYLON WASHER	2	2	2
F	BOTTOM CAP	2	2	2
G	HAND RAIL ASSEMBLY	2	2	2



ASSEMBLY INSTRUCTIONS:

1. Assemble away from water to avoid loss of components.
2. Install Steps (A) to Two Step Extension Tubes (B) and One Step Extension Tubes (C) with 5/16" x 2" BOLTS, LOCK NUT & WASHERS (C) as shown. Install Bottom Caps (F) to bottom of assembly.
3. Install top of step assembly into Hand Rail Assemblies (G) aligning holes and install 5/16" x 1 3/4" BOLTS, LOCK NUT & WASHERS (E).

INSTALLATION TO DOCK:

Note: Fasteners * not included.

To be determined by dock thickness and dock material.

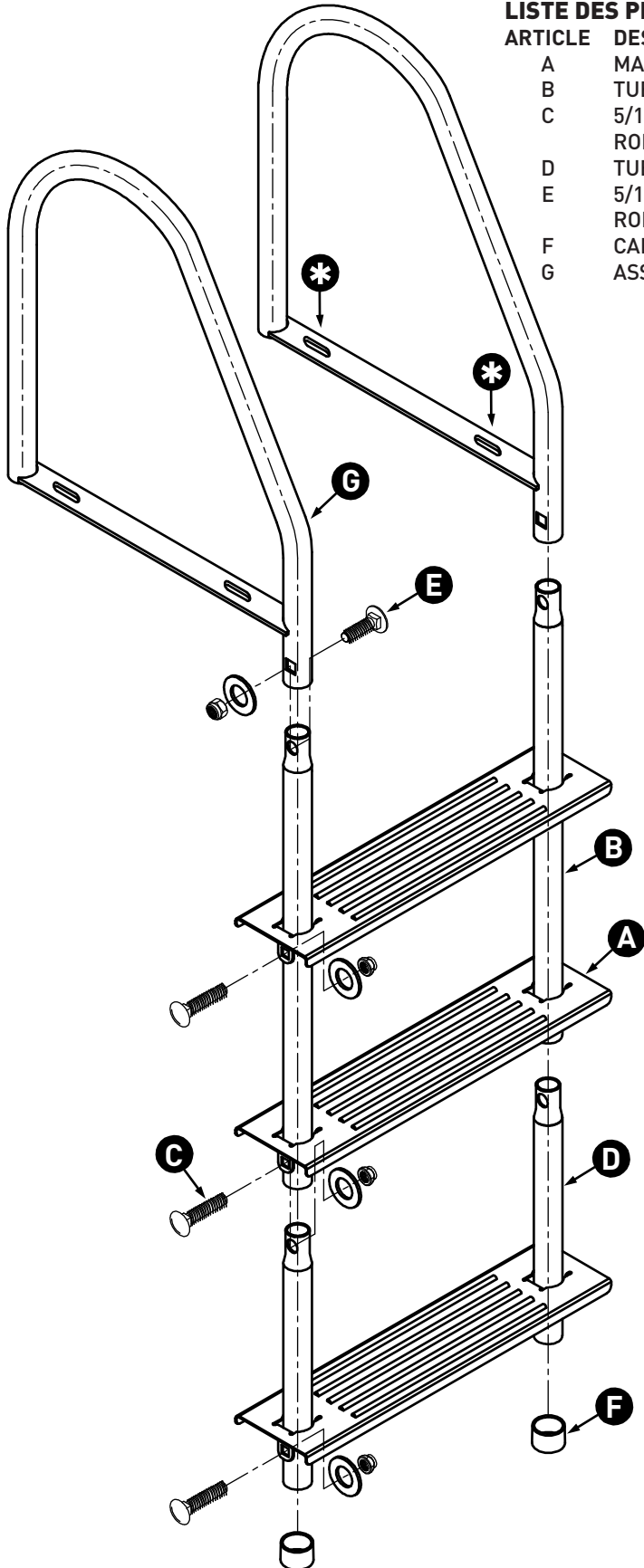
1. Position assembled ladder to desired position on dock.
2. Drill 4 holes for fasteners * (not supplied) thru handrail assemblies and dock.
3. Install 4 fasteners * (not supplied) thru handrail assemblies and dock. Completely tighten all fasteners *.



CAUTION: Failure to follow proper installation instructions voids warranty and may lead to product failure and personal injury. Regularly inspect the ladder and mounting hardware for wear or damage. Replace as necessary. **DO NOT EXCEED THE LADDERS' MAXIMUM CAPACITY OF 400LB. (181KG)**

LISTE DES PIÈCES

ARTICLE	DESCRIPTION	3-MARCHE	4-MARCHE	5-MARCHE
A	MARCHE	3	4	5
B	TUBE D'EXTENSION DE DEUX MARCHES	2	4	4
C	5/16po x 2po BOULON, ÉCROU et RONDELLES EN NYLON	6	8	10
D	TUBE D'EXTENSION D'UNE MARCHÉ	2	0	2
E	5/16po x 1¾po BOULON, ÉCROU et RONDELLES EN NYLON	2	2	2
F	CAPUCHON INFÉRIEURE	2	2	2
G	ASSEMBLAGE DE BARRE DE MAIN	2	2	2



INSTRUCTIONS DE MONTAGE:

1. Ne pas assembler prêt de l'eau pour éviter perte de pièces.
2. Assembler **MARCHES (A)** au **TUBE D'EXTENSION DE DEUX MARCHES (B)** et **TUBE D'EXTENSION D'UNE MARCHÉ (C)** avec **BOULONS, ÉCROUS** et **RONDELLES** à 5/16po x 2po (C) comme illustré. Installer **CAPUCHON INFÉRIEURE (F)** au bas de l'assemblage d'échelle.
3. Assembler le haut du marche à **L'ASSEMBLAGE DE BARRE DE MAIN (G)** avec les **BOULONS, ÉCROUS** et **RONDELLES** à 5/16po x 1¾po (E).

INSTALLATION AU PONTON:

Note: * Matériaux d'attache n'est pas inclus.

À déterminer sur base d'épaisseur du ponton et matériaux du ponton.

1. Pose l'échelle assemblée au ponton dans la position pliée.
2. Perce 4 trous pour attacher l'échelle au ponton * (non inclus) à travers l'assemblage de barre de main et le ponton.
3. Installer les attaches * (non inclus) ensuite resserrer tous les attaches *.



AVERTISSEMENT : Le non-respect des instructions d'installation peut susciter une défaillance du produit et de dommages corporels.

Procéder régulièrement à des inspections de l'échelle et des pièces de fixation; rechercher les indices d'usure ou de détérioration. Remplacer tout composant détérioré. **NE PAS SOUMETTRE L'ÉCHELLE À DES EFFORTS EXCESSIFS OU À UNE CHARGE SUPÉRIEURE À 400LB. (181KG).**