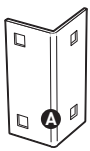


**AVERTISSEMENT :**

Avant de commencer, lisez ces instructions dans leur intégralité pour déterminer si cet ensemble de roues vous convient. Le non-respect de ces instructions peut entraîner des blessures graves ou mortelles. Conservez ces instructions pour référence future.

Les rampes de mise à l'eau présentent certains dangers liés à leur utilisation.

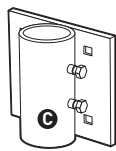
- Ne vous tenez jamais derrière une embarcation lorsqu'elle est sur la rampe.
- Ne laissez jamais personne monter dans l'embarcation ou sur l'embarcation lorsqu'elle est sur la rampe.
- Ne permettez à personne d'utiliser la rampe à moins qu'elle ne soit familiarisée avec tous les avertissements de ces instructions.
- N'essayez jamais d'arrêter une manivelle de treuil quand elle est en roue libre. (Gardez toujours une prise ferme sur la poignée lorsque le cliquet n'est pas engagé.)
- Ne laissez jamais une embarcation rouler librement sur la rampe. Des blessures peuvent survenir ou des dommages à l'embarcation ou à la rampe peuvent survenir.

**Matériel :**

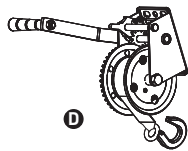
**Cornières  
intérieures**  
6 x



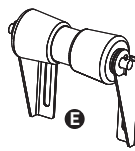
**Plaques de  
boulonnage**  
18 x



**Supports  
de pied**  
2 x



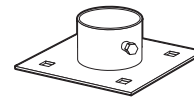
**Treuil**  
1 x



**Rouleau  
de quille**  
1 x



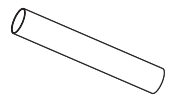
**Roues**  
8 x



**Plaques  
de fond**  
2 x



**Embouts  
de pied**  
2 x



**Tuyaux  
de pied**  
2 x

**Matériel :**

Scie/Scie à onglet  
Niveau  
Ruban à mesurer  
Tournevis à embouts  
Robertson  
Tournevis  
Clé de 7/16 po  
Clé de 3/4 po  
Perceuse  
Marteau  
Stylo ou crayon

Bois requises :	Qté
2 x 8 x 192 po	2
2 x 6 x 72 po	2
2 x 4 x 120 po	1

Attaches incluses :	Qté	Taille	Longueur
Pour le matériel : Boulons de carrosserie avec écrous et rondelles de blocage	36	3/8 po	2-1/2 po
Pour le treuil : Boulons de carrosserie avec écrous et rondelles plates et de blocage	3	3/8 po	4-1/2 po
Vis à tête bombée en acier inoxydable	6	n° 8	1 po
Vis à bois	50	n° 10	3 po

Pièces requises :	Qté	Taille	Longueur
Poutres latérales	2	2 x 8 po	192 po (16 pi)
Poutre d'extrémité (pour les supports de pied)	1	2 x 6 po	72 po (6 pi) <sup>1</sup>
Entretoises	5 or 6	2 x 6 po	21 po <sup>1</sup>
Poteau de treuil	2	2 x 4 po	29 po <sup>2</sup>
Renfort de poteau de treuil	1	2 x 4 po	23 po
Renfort de poteau	2	2 x 4 po	6 po

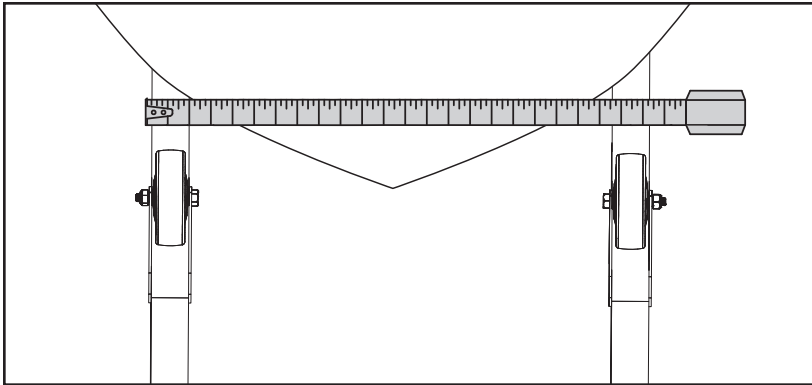
<sup>1</sup> La longueur de la poutre d'extrémité et de l'entretoise peut varier en fonction de la largeur ou du type de votre embarcation.

<sup>2</sup> Le poteau de treuil peut aussi être un 4 x 4 po.

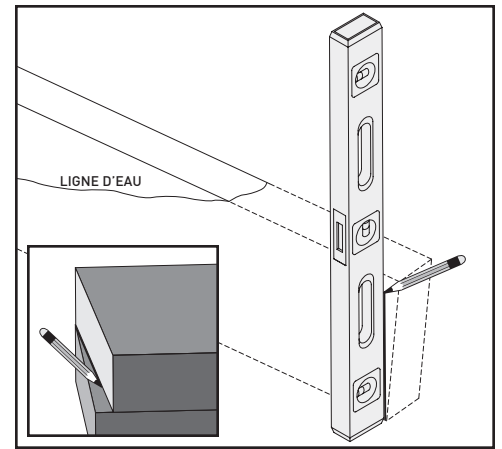
Il est recommandé que 2 personnes assemblent et installent la rampe d'amarrage. Le temps d'assemblage estimé est de 3 à 4 heures. Avant de commencer l'assemblage, vous devrez prendre certaines mesures de votre embarcation en fonction de ses caractéristiques et ajuster la disposition en fonction de votre situation.

Il est recommandé que 2 personnes assemblent et installent la rampe d'amarrage. Le temps d'assemblage estimé est de 3 à 4 heures. Avant de commencer l'assemblage, vous devrez prendre certaines mesures de votre embarcation en fonction de ses caractéristiques et ajuster la disposition en fonction de votre situation.

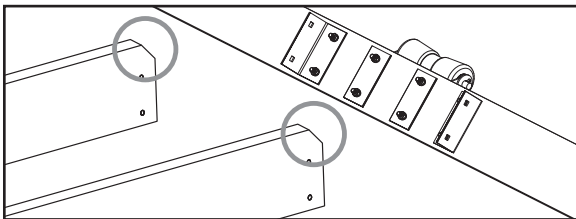
- 1** Pour déterminer la largeur de la rampe, prenez une mesure de l'emplacement de la position idéale des roues sous la coque. Ce sera la dimension de vos entretoises. N'oubliez pas que pour les coques en « V », plus la distance entre les roues est grande, plus le bateau sera bas.



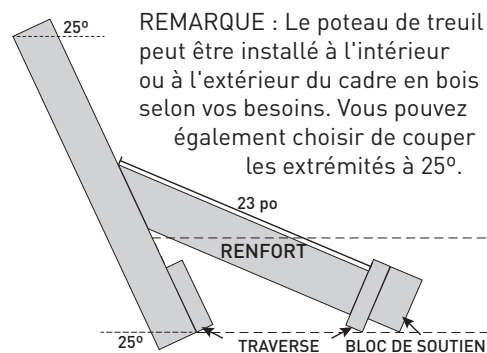
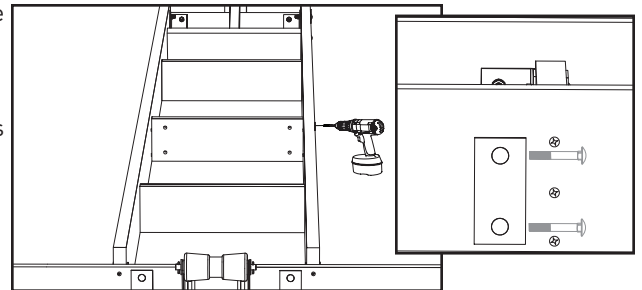
- 2** Pour vous assurer que vos tuyaux sont droits, positionnez l'extrémité d'une poutre de 2 x 8 po sur la rive où sera installée la rampe. Placez l'autre extrémité de la poutre 2 pouces sous la surface de l'eau. À l'aide d'un long niveau maintenu droit, tracez une ligne de coupe. Marquez l'autre extrémité du 2 x 8 po à 25° pour l'installation du treuil. Transférez ces marques sur l'autre poutre et coupez les deux poutres.



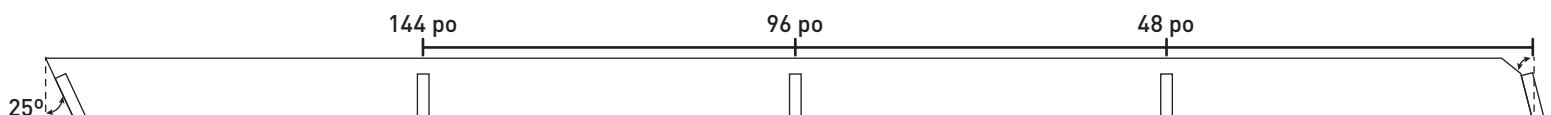
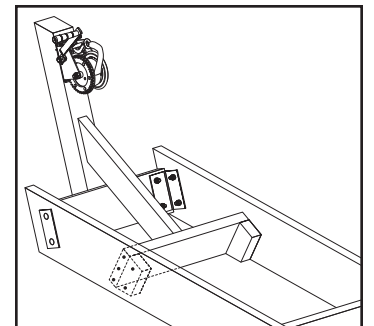
- 3** Coupez les extrémités de 2 x 8 po au-dessus du rouleau de quille à 45° comme indiqué.



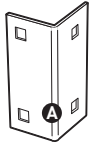
- 4** Assemblez la structure avec des vis comme sur l'image en bas de cette page. Veillez à ne pas insérer de vis là où les boulons seront situés.



- 5** Le poteau de treuil doit être de dimensions 4 x 4 po ou combiner deux longueurs de 2 x 4 po. Assemblez le renfort avec la poutre transversale (peut être fait séparément) et connectez-le à la structure et au poteau de treuil. Ajoutez des blocs de support de 2 x 4 po ou 2 x 6 po à l'arrière de l'entretoise du treuil et fixez-les avec des vis.



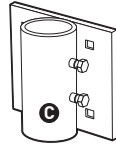
**1** Notez les emplacements du matériel selon l'image au bas de cette page.



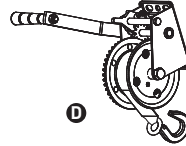
**Cornières intérieures**  
6 x



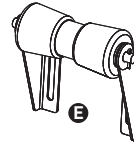
**Plaques de boulonnage**  
18 x



**Supports de pied**  
2 x

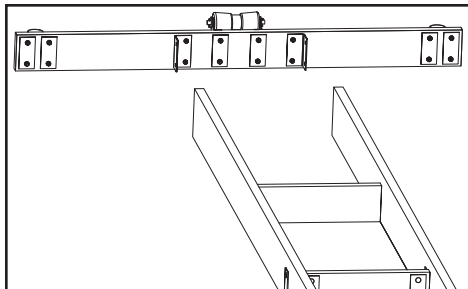


**Treuil**  
1 x

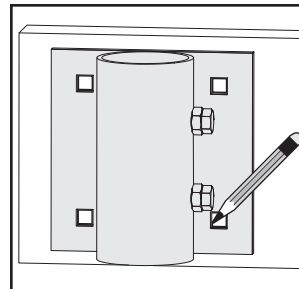


**Rouleau de quille**  
1 x

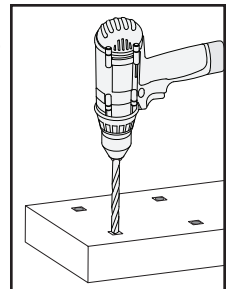
Vous pouvez installer la quincaillerie une fois toute la structure assemblée avec des vis ou préassembler certaines sections que vous connecterez plus tard.



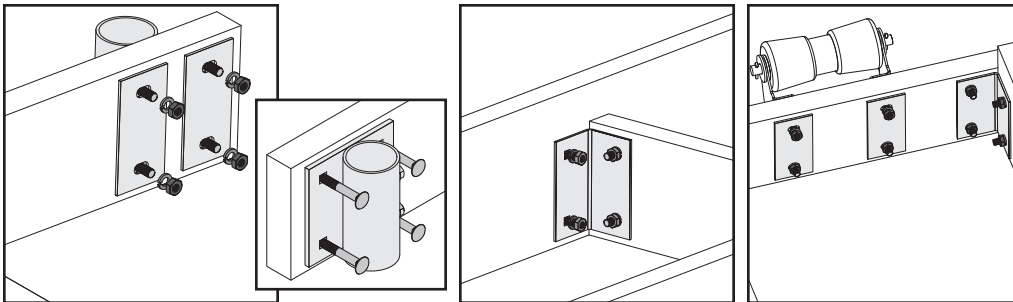
**2** Placez les pièces de quincaillerie et marquez les trous avec un stylo ou un crayon.



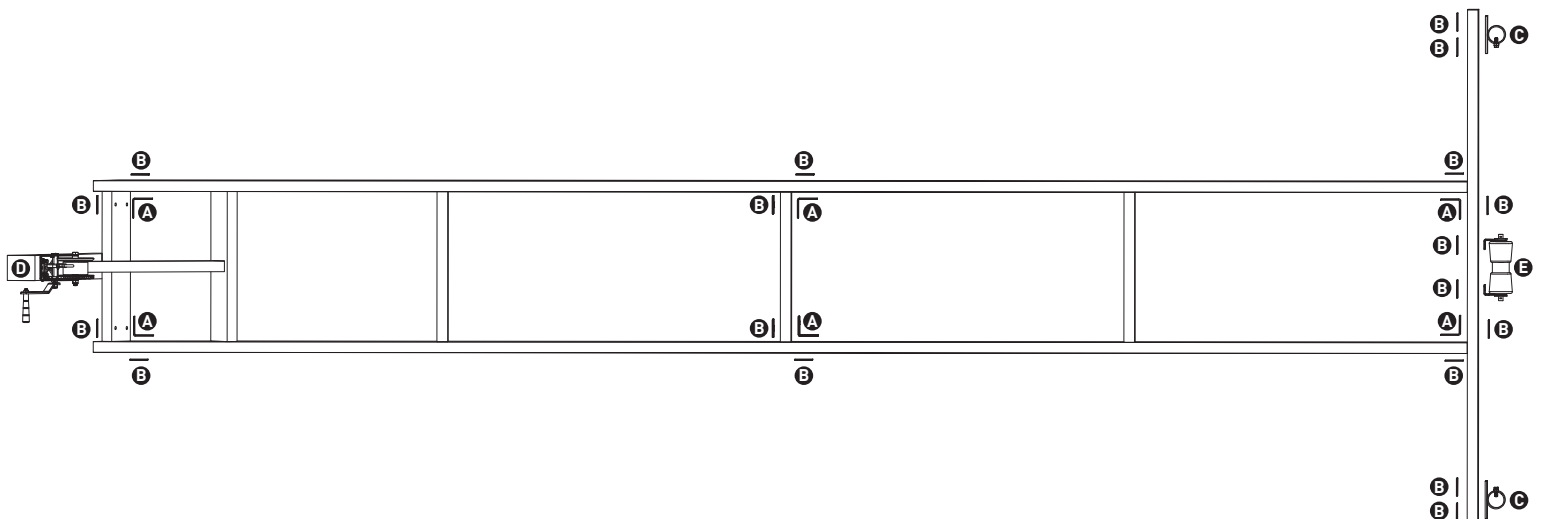
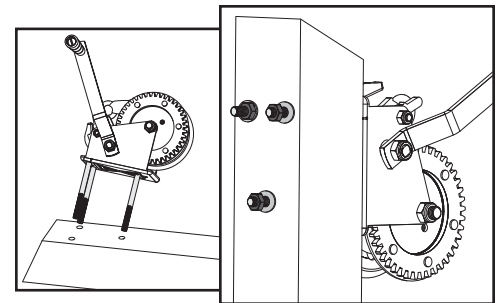
**3** Percez des trous marqués avec le foret de 7/16 po.

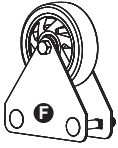


**4** Installez les composants matériels à l'aide de la combinaison boulon, écrou et rondelle de blocage 3/8 x 2-1/2 po.

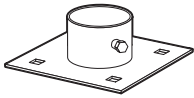


**5** Installez le treuil à l'aide de la combinaison boulon, écrou, rondelle de blocage et rondelle plate 3/8 x 4-1/2 po.





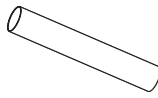
Roues  
8 x



Plaques  
de fond  
2 x

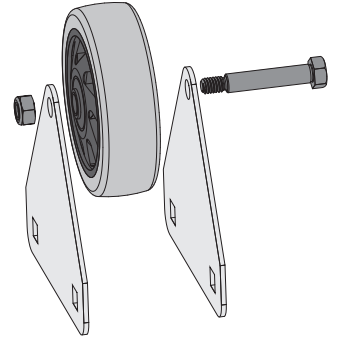


Embouts  
de pied  
2 x

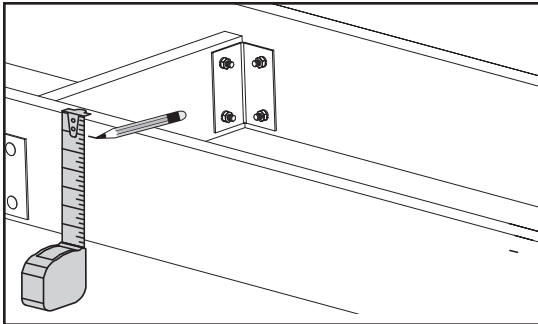


Tuyaux  
de pied  
2 x

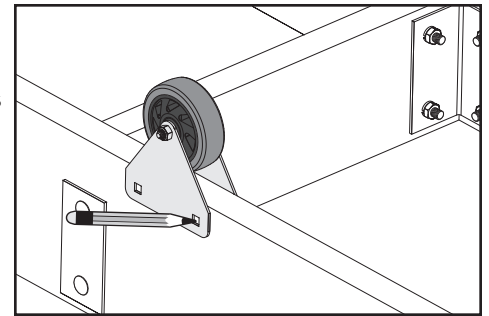
**1** Assemblez les roues comme indiqué avec les 2 plaques triangulaires et le boulon de l'essieu central.



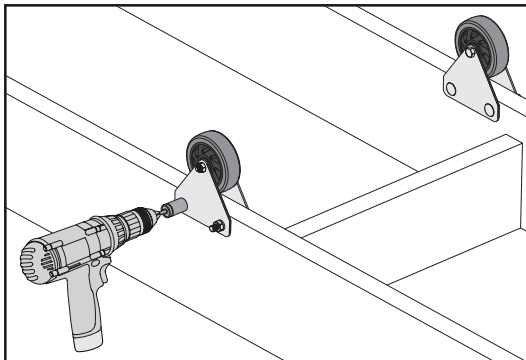
**2** Marquez la structure aux distances indiquées dans l'image du bas avec des tirets à 1 pouce du haut de la poutre.



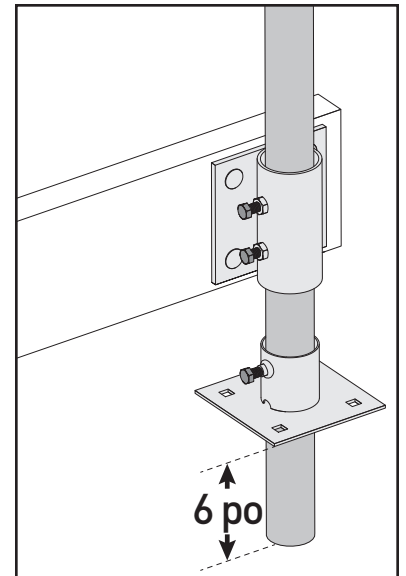
**3** Placez les roues en les alignant sur vos repères et notez l'emplacement des trous à percer avec un stylo ou un crayon.



**4** Percez les trous et installez les roues et ajustez les assemblages au besoin.



**5** Faites glisser les tuyaux dans les supports de pied et serrez temporairement avec l'un des boulons hexagonaux du support de pied. Installez les plaques de base à environ 6 po des extrémités des tuyaux.



**6** Déplacez la rampe à son emplacement prévu. Si la rampe flotte, enfoncez les poteaux plus profondément dans le sol pour une meilleure assise. Une fois la rampe en place, placez les embouts de pied sur les tuyaux de pied.

**7** Selon la qualité du lit où reposera la rampe, vous devrez peut-être utiliser des plaques de fond plus grandes ou ajouter des planches dans l'eau sous les plaques de base pour empêcher les tuyaux de couler.

**8** Retirez la rampe de l'eau pendant l'hiver pour éviter les dommages causés par la glace.

